

2018年5月14日

お客様各位

ファーレ株式会社

製品変更のお知らせ—U25・U30 用集電子 K(D)ST(U)140-350

拝啓 貴社益々ご清栄のこととお喜び申し上げます。

平素は格別のご高配を賜り、厚く御礼申し上げます。

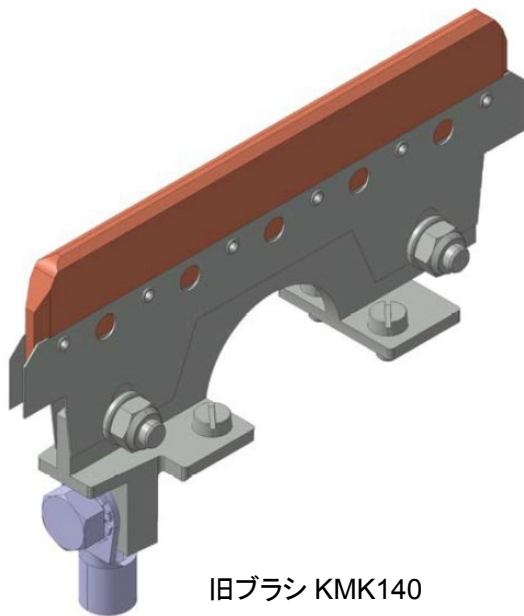
掲題の件につきまして 下記の通り連絡いたしますので今後ともよろしくご愛顧賜りますようお願いいたします。

敬具

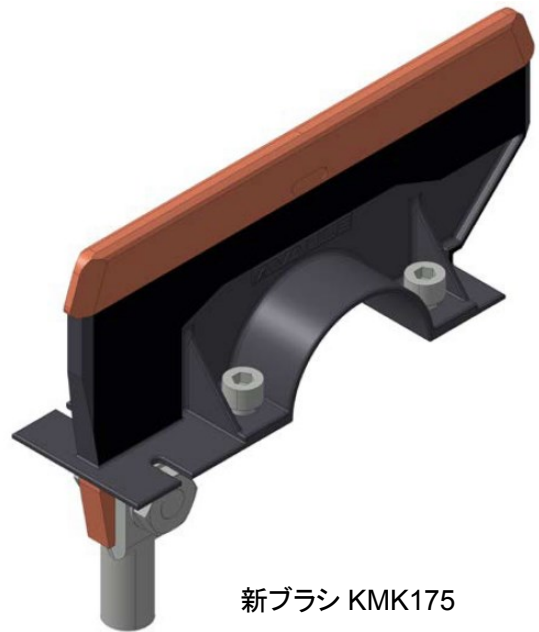
—記—

U25・U30 用集電子 K(D)ST(U)140-350 のブラシ変更

絶縁コンダクターシステム U25 及び U30 に使用する集電子 K(D)ST(U)140-350 のブラシ KMK140 を新ブラシ KMK175 に変更します。



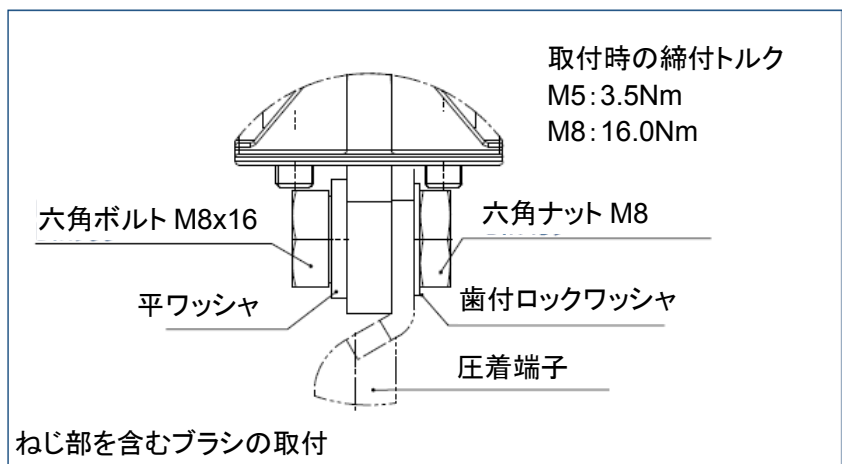
旧ブラシ KMK140



新ブラシ KMK175

新ブラシの特長

- 完全互換
- 保護等級 IP23
- 軽量化と部品削減
- より高い導電性
- 走行特性の改善
- UL 認定材料
- 最大 175A 用ブラシ
- 接続ケーブルは最大 35mm²
- 脱落防止固定ねじ



ブラシの取付

旧ブラシを新ブラシに交換する場合は、ブラシと黄銅製取付板を完全に分解して集電子のプラスチックフレームから取外してください。集電子の接続ケーブルは集電子のヘッドが回転するのを防ぐために一度再調整して再配置してください(取付方向が 90°異なります)。

ブラシをプラスチックフレームにはめ込み M5 ボルトで固定します。すべてのボルトをソケットに均一にねじ込んだ後に指定トルクで締付けてください。

ブラシの適用

形式	内容	適用集電子
SK-KMK175/25	U25 用ブラシ KMK175	KST140/25、KDST280/25、KSTU140/25、KDSTU280/25、 KST175/25、KDST350/25、KSTU175/25、KDSTU350/25
SK-KMK175/30	U30 用ブラシ KMK175	KST140/30、KDST280/30、KSTU140/30、KDSTU280/30、 KST175/30、KDST350/30、KSTU175/30、KDSTU350/30

適用時期:

即時

以上