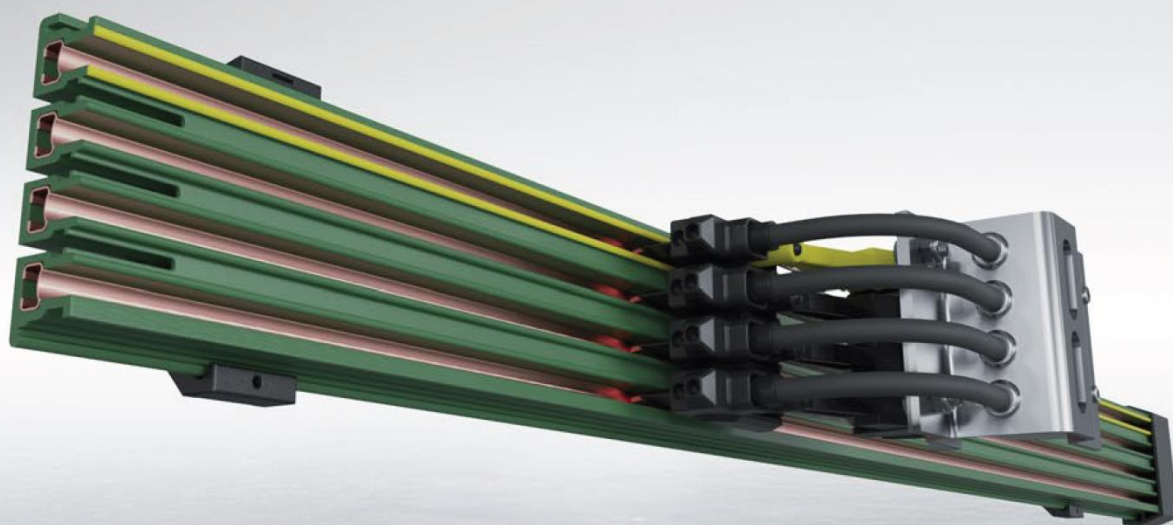


VKS

コンパクトコンダクターシステム



コンパクトコンダクターシステム VKS

目次

概要	2~4	エクспанション区画	13
システムレイアウト	5	断路区画	13
コンダクターレール標準区画	6、7	集電子	14
コンダクターレール曲げ区画	7	コンパクト集電子	14~16
ジョイント	8	集電子用付属品	17
ハンガー	8	スペアパーツ	18、19
端末キャップ	8	ブラケット	20
給電端子	9、10	サポート構造	21
トランスファーガイド	11	ご発注例	21、22
トランスファーファネル	12	お引合い時の連絡事項	23

概要

ファーレのコンダクターシステム VKS は、省スペースのコンダクターシステムで、安全に関する国際規格に準拠した設計で、指が触れない保護等級 IP21 (IEC60529) です。この保護等級は集電子がコンダクターシステムに完全に挿入されている場合です。

集電子を使用中コンダクターシステムから取外す場合は、接触による感電の恐れがあるため、供給電圧が AC24V あるいは DC60V を超える場合は、安全のためのバリアや電源の断路機能を準備ください。

N(中性線)導体の断面積が各相導体の断面積よりも小さい場合は IEC60364-4-43 に従って過電流および短絡から保護する必要があります。

VKS コンダクターの導体間沿面距離は 30mm です。VKS コンダクターは銅導体を 3 本、4 本、5 または 6 本保持する絶縁ハウジングを用意しています。複数の絶縁ハウジングを組合せて必要な導体数を容易に設計することができます。

必要なスペースが小さいため、クレーンやホイストトラックなどの走行路に直接にシステムを配置することができます。VKS コンダクターレールは屋内に使用できます。横配置あるいは吊下げ配置で、直線または曲げ区画のコンダクターレールを取付けることができます。

認定: UL (発注時ご指定ください)

注:

メッキ工場や酸洗い、その他腐食しやすい環境や冷凍環境および低電圧やデータ伝送アプリケーションなどでの適用では、特に環境条件などの詳細な情報をご提供ください。曲げ・断路区画・ターンテーブル・切り換えなどのコンダクターシステムの見積や受注処理には図面やスケッチが必要になります。23 ページのお引合い時の連絡事項を使用ください。

概要

屋内および軒下屋外用

ホイスト・自動搬送装置・スタッカー・クレーン・工作機械・製造および試験設備・その他データ信号伝送を含む切り換え・ターンテーブル・ホイスティングステーション・乗り移りなどの用途。

コンダクターレール区画

優れた絶縁性能をもつ絶縁ハウジングで3~6本の導体を保持します。各区画の両端は沿面距離を確保するために溝があります。標準長さは4mまたは6mです。短い長さの区画はご指定ください。保護接地(PE)導体は国際カラーコードの黄色で識別されています。制御用コンダクターレールは保護接地(PE)用の表示はありません。ハウジング形状が非対称のため相順を間違えないようになっています。

特殊保護接地

追加の極性保護機能を備えた VKS 4 および VKS 6 のモデルもオプションで利用可能です。これらのモデルは PE(保護導体)用の集電子が各相用レールに接触できないように、特殊な形状の保護導体とブラシを備えています。非対称設計のため、操作エラーが発生した場合でも、負荷機器(台車/スキッドパレット/ハンガー)に電圧は発生しません。この革新により、特に人身保護の要件が最も厳しい用途(自動車業界など)において関連する安全規制を上回る明確な利点を提供します。詳細はお問合せください。

ジョイント

コンダクターレール間の接続はスプリング式銅コネクターにより行います。各ジョイント部は触れられないようにジョイントキャップで覆います。

ハンガー

コンダクターレールは区画ごとに少なくとも1個のハンガー(1個は固定ハンガー)で取付けます。最大サポート間隔は集電子に応じて直線部1m(または0.8m)です(5ページ参照)。M6ボルトと金物付のハンガーは直接ハンガーブラケットや搬送装置の走行路などに取付けることができます。コンダクターレールの区画はハンガーにカチッとほめこみます。摺動ハンガーは温度変化による伸縮を妨げないようにします。タッピングネジ付の固定ハンガーは固定点を形成します(取扱説明書参照)。固定点間の距離はコンダクターレール長さ4m以下では最大4m、コンダクターレール標準長さ4mを超える場合(使用温度範囲0~40°Cに限る)は最大6m。

電気的特性	VKS
通電電流 35°C	140A ⁽¹⁾
最大適用電圧	690V ⁽²⁾
絶縁耐力 IEC 60243-1	>25kV/mm
固有抵抗 IEC 60093	$1 \times 10^{14} \Omega \text{cm}$
表面抵抗率 IEC 60093	$2.1 \times 10^{13} \Omega$
漏れ抵抗 IEC 60112	CTI>400
可燃性	難燃材、自己消火性、UL94 V0

(1) 80%DC: 負荷時間率

(2) UL の場合公称電圧 600V

導体材質	断面積 [mm ²]	インピーダンス 50Hz[Ω/1000m]	抵抗 [Ω/1000m]
銅	16	1.107	1.102
	25	0.730	0.723
	30	0.603	0.595
	35	0.520	0.510

機械的特性	[N/mm ²]
曲げ強度	70~80
引張強度	40~53

絶縁ハウジング耐薬品性、周温 45°C	
ベンジン、鉱油、油脂	耐性あり
苛性ソーダ 50%以下	耐性あり
濃縮塩酸	耐性あり
硫酸 50%以下	耐性あり

吸水性	[%]
20°C で最大	0.06

周囲温度範囲	[°C]
レール長さ 4m 以下	-30 ⁽³⁾ ~55
レール長さ 4m 超過	0 ⁽³⁾ ~40

(3) 0°C 未満の連続使用(冷凍庫)についてはお問合せください。

概要

サポートブラケット

容易に設置できるサポートブラケットがあります(20ページ参照)。

集電子

連続通電電流が 25A から 63A の集電子があります。各相および保護接地(PE)用に少なくとも 1 個の集電子が必要です。保護接地(PE)用の集電子は黄色で表示し、取付部が異なり各相用に交換できないようになっています。

集電子はバネ圧によるブラシで導体と接触します。集電子は集電子用アダプターや集電子用ブラケット UM により移動体に取付けます。

乗り移り・切り換え・ターンテーブルなどでは導体ごとにシングル集電子 2 個またはダブル集電子 1 個が必要です。

ケーブルの負荷容量に対して追加の過電流保護装置がない場合は、集電子のケーブルは 3m 以下にしてください。IEC 60364-4-43、IEC 60204-32 の規格も参照ください。(注: 複数の集電子が 1 つのシステム内で稼働している場合に特に注意してください)。供給する接続ケーブルは記載の電流容量に対して十分な大きさです。敷設条件により IEC 60364-5-52 に従って補正係数を考慮してください。

コンダクターレールの種類

負荷電流および環境条件により選定します。

VKS.../63 動力、制御、データ伝送用銅導体

VKS.../100 動力、制御用銅導体

VKS.../120 動力、制御用銅導体

VKS.../140 動力、制御用銅導体

異なる断面積の導体を組合せることも可能です。

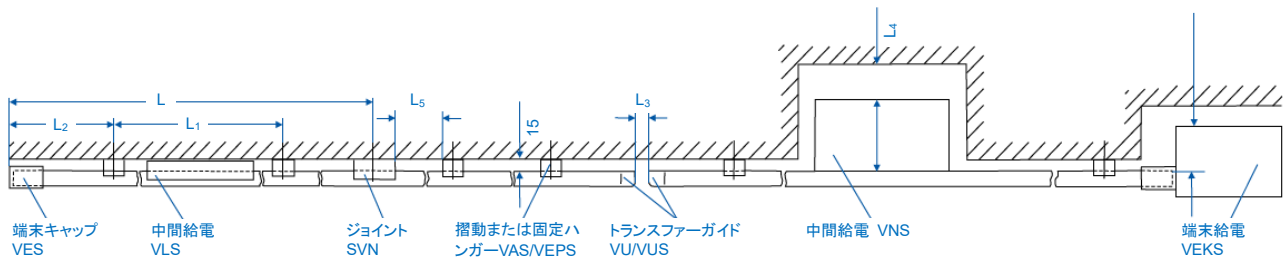
断路区画

断路区画は、導体を電氣的に分離します。通常の使用条件では、集電子が乗り越えて電圧を入切できるのは低電力回路(制御回路)で等しい電位/電圧のみです。

断路区画は、システムのどの位置にでも設けることができます。絶縁ピースを導体間に挿入してあり、集電子ブラシがスムーズに移動できます。断路区画の長さはブラシの全長とブラシが断路されている領域を乗り越えるかどうかを考慮して決定します。

ダブル集電子や平行に集電子を切り換える場合特に注意してください。必要な場合は 2 つの断路区画を設けてください。

システムレイアウト



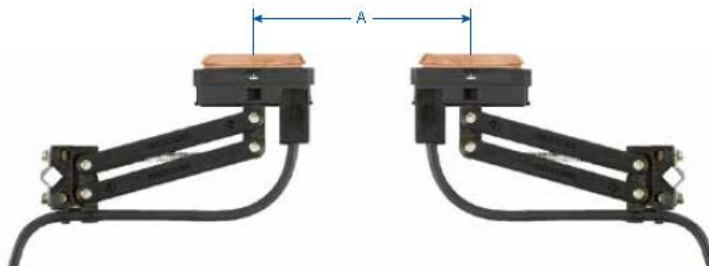
- L = コンダクターレール区画 (標準長さ 4m または 6m)
- L₁ = 最大サポート間隔 (下表参照)
- L₂ = 突出長さ (最大 200mm)
- L₃ = 切り換えや取外しのためのトランスファーガイド間の空隙 (3~5mm)
- L₄ = 給電端子の端子ボックスカバーがある場合、取外しに必要なスペース
- L₅ = コンダクターレールの伸縮に必要な間隙 (最小 50mm)

レイアウト図に使用するシンボルと形式

		VKS
----	走行路	—
=====	コンダクターレール	VKS
— T —	ジョイント	SVN
— * —	固定ハンガー	VEPS
— ● —	摺動ハンガー	VAS
[— — —]	端末キャップ	VES
■ — — —	端末給電、動力	VEKS
□ — — —	端末給電、制御	VEKS
— ■ — —	中間給電、動力	VNS
— □ — —	中間給電、制御	VNS
— ▣ — —	中間給電、動力および制御	VLS
▶ — — —	トランスファーガイド、ストレート	VU
▲ — — —	トランスファーガイド、斜め	VUS
▷ — — —	トランスファーファンネル	VEM
— T —	エクспанション区画	DVKS
— —	断路区画	VSTS

最大サポート間隔

		VKS
直線部	全般	1000mm
	集電子 KSTU30・55 のブラシ間距離 A < 300mm の場合 (下図参照)	800mm
曲げ部	全般	500mm
	集電子 KSTU30・55 のブラシ間距離 A < 300mm の場合 (下図参照)	400mm

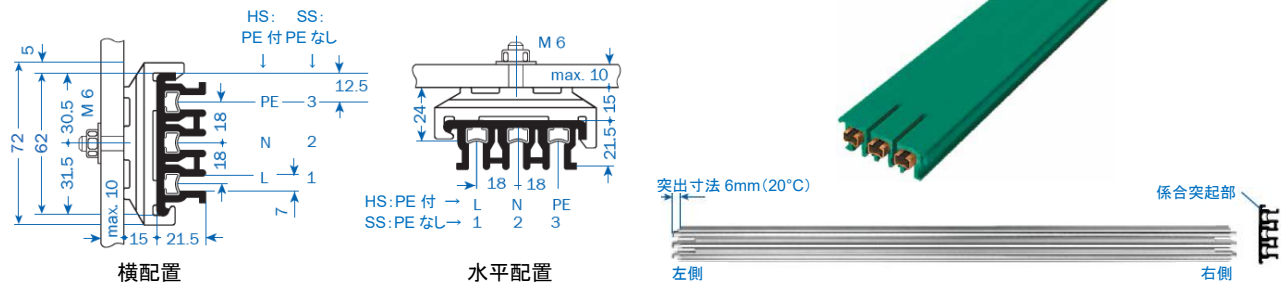


A < 300mm の場合最大サポート間隔: 直線部 0.8m、曲げ部 0.4m
 A ≥ 300mm の場合最大サポート間隔: 直線部 1.0m、曲げ部 0.5m

コンダクターレール標準区画

直線区画、3極

標準長さ4mまたは6m。4mを超える長さの場合は周囲温度の制限(3ページ参照)を守ってください。
注:ジョイントは別途ご発注ください(8ページ参照)。



形式 HS:PE付 SS:PEなし	極数	最大通電 電流 35°C[A]	最大適用 電圧 ⁽¹⁾ [V]	電圧降下[V] フル定格 100mあたり	導体断面積 ⁽²⁾ [mm ²]		導体 材料	重量 [kg/m]	型番 ⁽³⁾
					L、N/1、2	PE/3			
VKS3/63HS	3	63	690	11.5	2x16	1x16	銅	1.221	15389●
VKS3/63SS	3	63	690	11.5	2x16	1x16	銅	1.221	15394●
VKS3/100HS	3	100	690	12.6	2x25	1x25	銅	1.454	15390●
VKS3/100SS	3	100	690	12.6	2x25	1x25	銅	1.454	15395●
VKS3/120HS	3	120	690	12.5	2x30	1x30	銅	1.589	15391●
VKS3/120SS	3	120	690	12.5	2x30	1x30	銅	1.589	15396●
VKS3/140HS	3	140 ⁽⁴⁾	690	11.3	2x35	1x35	銅	1.724	15496●
VKS3/140SS	3	140 ⁽⁴⁾	690	11.3	2x35	1x35	銅	1.724	15608●

(1) ULの場合は公称電圧600V。

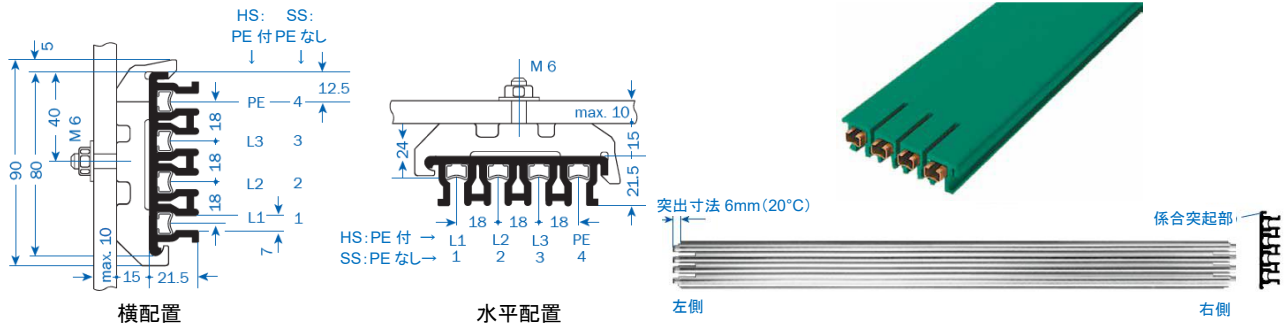
(2) 保護接地(PE)付と保護接地(PE)なしの場合の導体サイズは同じです。他の断面積の組合せは可能です。

(3) ●は長さ[m]の数字が入ります。短い場合は直近上位の数字になります。例:VKS3/120HS 2mは型番 153912になります。

(4) 80%DC(%DC:負荷時間率)

直線区画、4極

標準長さ4mまたは6m。4mを超える長さの場合は周囲温度の制限(3ページ参照)を守ってください。
注:ジョイントは別途ご発注ください(8ページ参照)。



形式 HS:PE付 SS:PEなし	極数	最大通電 電流 35°C[A]	最大適用 電圧 ⁽¹⁾ [V]	電圧降下[V] フル定格 100mあたり	導体断面積 ⁽²⁾ [mm ²]		導体 材料	重量 [kg/m]	型番 ⁽³⁾
					L1~L3/1~3	PE/4			
VKS4/63HS	4	63	690	11.5	3x16	1x16	銅	1.459	15399●
VKS4/63SS	4	63	690	11.5	3x16	1x16	銅	1.459	15404●
VKS4/100HS	4	100	690	12.6	3x25	1x16	銅	1.693	15400●
VKS4/100SS	4	100	690	12.6	3x25	1x16	銅	1.693	15405●
VKS4/120HS	4	120	690	12.5	3x30	1x16	銅	1.828	15401●
VKS4/120SS	4	120	690	12.5	3x30	1x16	銅	1.828	15406●
VKS4/140HS	4	140 ⁽⁴⁾	690	11.3	3x35	1x16	銅	1.956	15431●
VKS4/140SS	4	140 ⁽⁴⁾	690	11.3	3x35	1x16	銅	1.956	15654●

(1) ULの場合は公称電圧600V。

(2) 保護接地(PE)付と保護接地(PE)なしの場合の導体サイズは同じです。他の断面積の組合せは可能です。

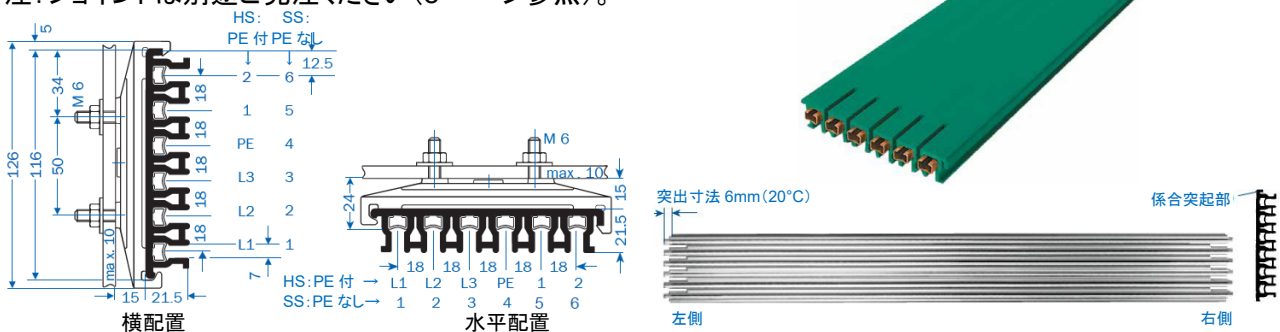
(3) ●は長さ[m]の数字が入ります。短い場合は直近上位の数字になります。例:VKS4/120HS 2mは型番 154012になります。

(4) 80%DC(%DC:負荷時間率)

コンダクターレール標準区画

直線区画、5極および6極

5極(VKS5)は6極目の導体なし。絶縁ハウジングは6極と同じ。
 標準長さ4mまたは6m。4mを超える長さの場合は周囲温度の制限(3ページ参照)を守ってください。
 注: ジョイントは別途ご発注ください(8ページ参照)。



形式 HS:PE付 SS:PEなし	極数	最大通電電流 35°C[A]	最大適用電圧 ⁽¹⁾ [V]	電圧降下[V] フル定格 100mあたり	導体断面積 ⁽²⁾ [mm ²]			導体材料	重量 [kg/m]	型番 ⁽³⁾
					L1~L3/1~3	PE/4	1、2/5、6			
VKS5/63HS	5	63	690	11.5	3x16	1x16	1x16	銅	2.058	15409●
VKS5/63SS	5	63	690	11.5	3x16	1x16	1x16	銅	2.058	15414●
VKS5/100HS	5	100	690	12.6	3x25	1x16	1x16	銅	2.292	15410●
VKS5/100SS	5	100	690	12.6	3x25	1x16	1x16	銅	2.292	15415●
VKS5/120HS	5	120	690	12.5	3x30	1x16	1x16	銅	2.427	15411●
VKS5/120SS	5	120	690	12.5	3x30	1x16	1x16	銅	2.427	15416●
VKS5/140HS	5	140 ⁽⁴⁾	690	11.3	3x35	1x16	1x16	銅	2.549	15487●
VKS5/140SS	5	140 ⁽⁴⁾	690	11.3	3x35	1x16	1x16	銅	2.549	15655●
VKS6/63HS	6	63	690	11.5	3x16	1x16	2x16	銅	2.202	15419●
VKS6/63SS	6	63	690	11.5	3x16	1x16	2x16	銅	2.202	15424●
VKS6/100HS	6	100	690	12.6	3x25	1x16	2x16	銅	2.436	15420●
VKS6/100SS	6	100	690	12.6	3x25	1x16	2x16	銅	2.436	15425●
VKS6/120HS	6	120	690	12.5	3x30	1x16	2x16	銅	2.571	15421●
VKS6/120SS	6	120	690	12.5	3x30	1x16	2x16	銅	2.571	15426●
VKS6/140HS	6	140 ⁽⁴⁾	690	11.3	3x35	1x16	2x16	銅	2.693	15260●
VKS6/140SS	6	140 ⁽⁴⁾	690	11.3	3x35	1x16	2x16	銅	2.693	15656●

- (1) ULの場合は公称電圧600V。
- (2) 保護接地(PE)付と保護接地(PE)なしの場合の導体サイズは同じです。他の断面積の組合せは可能です。
- (3) ●は長さ[m]の数字が入ります。短い場合は直近上位の数字になります。例:VKS6/120HS 2mは型番 154212になります。
- (4) 80%DC(%DC:負荷時間率)

コンダクターレール曲げ区画

ご指定のレイアウトに合わせて工場で作成します。両端には100mmの直線部を設けます。90°を超える水平曲げの場合は2つ以上の区画に分割します。最大長さL=3.6m、最大サポート間隔=500mm、最大曲げ角度=180°。

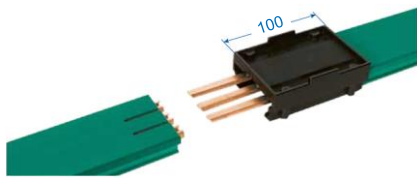


曲げの種類	曲げ半径 R[mm]	型番、割増分			
		VSK3(3極)	VSK4(4極)	VSK5(5極)	VSK6(6極)
水平曲げ、右	400~900	150385	150389	150394	150398
水平曲げ、左	400~900	150386	150391	150395	150399
水平曲げ、右	>900	153120	153717	153719	153721
水平曲げ、左	>900	153130	150110	152090	152110
内側曲げ	200~800	150387	150392	150396	150401
内側曲げ	>800	153040	153718	153720	153722
外側曲げ	200~800	150388	150393	150397	150402
外側曲げ	>800	153050	150100	152080	152100

付属品

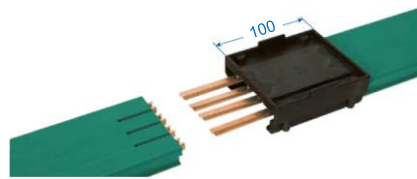
ジョイント

VKS3(3極)用



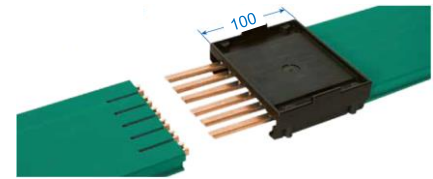
形式	極数	重量[kg]	型番
SVN3/63-100	3	0.112	156533
SVN3/120-140	3	0.112	156534

VKS4(4極)用



形式	極数	重量[kg]	型番
SVN4/63-100	4	0.136	156535
SVN4/120-140	4	0.136	156536

VKS5(5極)、VKS6(6極)用

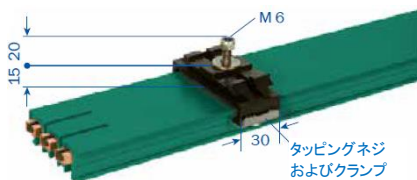


形式	極数	重量[kg]	型番
SVN5/63-100	5	0.180	156537
SVN5/120-140	5	0.180	156538
SVN6/63-100	6	0.194	156539
SVN6/120-140	6	0.194	156540

固定ハンガー

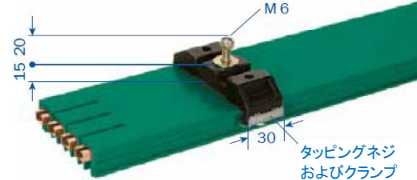
取付金物(タッピングネジ・クランプ・ボルト・ナット・バネ座金)付。サポート間隔は5ページ参照ください。

VKS3(3極)用



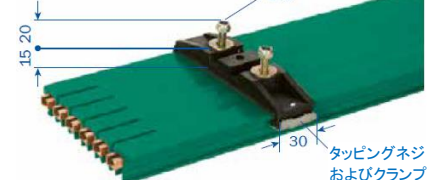
形式	極数	重量[kg]	型番
VEPS3	3	0.042	153070

VKS4(4極)用



形式	極数	重量[kg]	型番
VEPS4	4	0.046	150120

VKS5(5極)、VKS6(6極)用

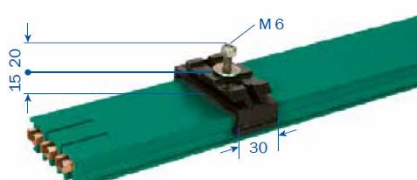


形式	極数	重量[kg]	型番
VEPS6	6	0.062	152120

摺動ハンガー

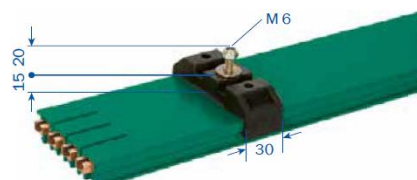
取付金物(ボルト・ナット・バネ座金)付。サポート間隔は5ページ参照ください。

VKS3(3極)用



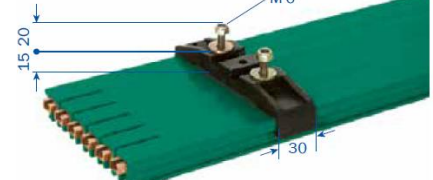
形式	極数	重量[kg]	型番
VAS3	3	0.036	153060

VKS4(4極)用



形式	極数	重量[kg]	型番
VAS4	4	0.040	150130

VKS5(5極)、VKS6(6極)用

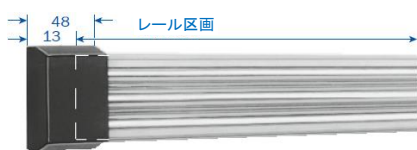


形式	極数	重量[kg]	型番
VAS6	6	0.056	152130

端末キャップ

左右どちらの端末にも使用できます。

VKS3(3極)用



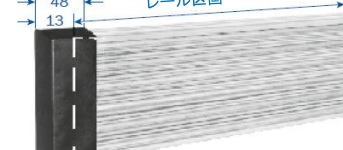
形式 ⁽¹⁾	極数	重量[kg]	型番
VES3-L	3	0.033	153080
VES3-M	3	0.033	152023

VKS4(4極)用



形式 ⁽¹⁾	極数	重量[kg]	型番
VES4-L	4	0.039	150140
VES4-M	4	0.039	152022

VKS5(5極)、VKS6(6極)用



形式 ⁽¹⁾	極数	重量[kg]	型番
VES6-L	6	0.051	152140
VES6-M	6	0.051	152021

(1) 末尾記号-L: 部品のみ(取付ねじ付)供給、M: 工場組立品

付属品

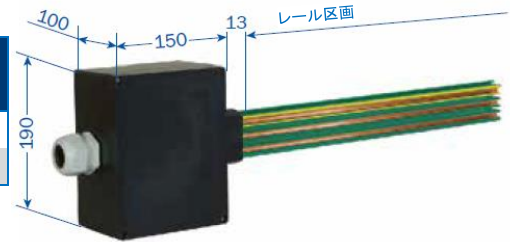
端末給電

端子台付端子ボックス。端末給電は部品として供給されます。
コンダクターレール区画(6、7 ページ参照)は別途ご発注ください。接続ケーブルはご準備ください。

VKS3(3 極)用

形式	極数	ケーブル グラウンド ⁽¹⁾	通電電流 [A]	重量 [kg]	型番
VEKS3/63-120L	3	ST-M40x1.5	63~120	1.150	156422
工場組立の場合の追加					156423

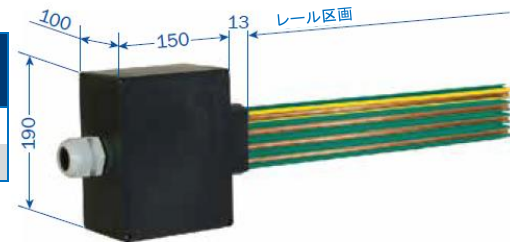
(1) ケーブルグラウンド: ST-M40x1.5 は Φ19~28mm 用。
端子断面積: 各相用 35mm²、保護接地(PE)用 35mm²。



VKS4(4 極)用

形式	極数	ケーブル グラウンド ⁽¹⁾	通電電流 [A]	重量 [kg]	型番
VEKS4/63-120L	4	ST-M40x1.5	63~120	1.230	156421
工場組立の場合の追加					156423

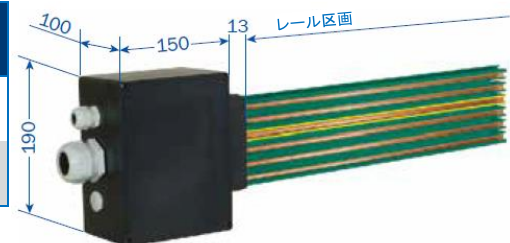
(1) ケーブルグラウンド: ST-M40x1.5 は Φ19~28mm 用。
端子断面積: 各相用 35mm²、保護接地(PE)用 35mm²。



VKS5(5 極)、VKS6(6 極)用

形式	極数	ケーブル グラウンド ⁽¹⁾	通電電流 [A]	重量 [kg]	型番
VEKS5/63-120L	5	ST-M40x1.5 ST-M20x1.5	63~120	1.380	156420
VEKS6/63-120L	6	ST-M40x1.5 ST-M20x1.5	63~120	1.460	156419
工場組立の場合の追加					156423

(1) ケーブルグラウンド: ST-M40x1.5 は Φ19~28mm 用、ST-M20x1.5 は Φ7~13mm 用。端子断面積: 各相用 35mm²、保護接地(PE)用 35mm²。



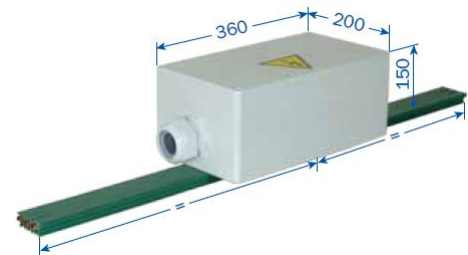
中間給電

端子ボックス付。中間給電は通常 1m 長さのレール区画に取付けます。
コンダクターレール区画(6、7 ページ参照)は別途ご発注ください。接続ケーブルはご準備ください。

VKS3(3 極)用

形式	極数	ケーブル グラウンド ⁽¹⁾	通電電流 [A]	重量 [kg]	型番
VNS3/63-140	3	STR-M63x1.5	63~140	1.876	157147

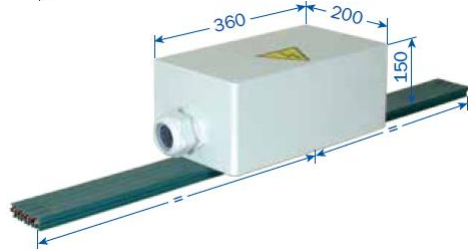
(1) ケーブルグラウンド: STR-M63x1.5 は Φ28~45mm 用。
ケーブル接続ねじ: 主回路 M10。



VKS4(4 極)用

形式	極数	ケーブル グラウンド ⁽¹⁾	通電電流 [A]	重量 [kg]	型番
VNS4/63-140	4	STR-M63x1.5	63~140	1.982	157146

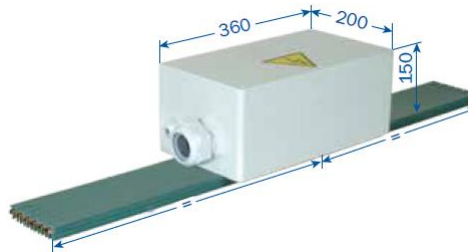
(1) ケーブルグラウンド: STR-M63x1.5 は Φ28~45mm 用。
ケーブル接続ねじ: 主回路 M10。



VKS5(5 極)、VKS6(6 極)用

形式	極数	ケーブル グラウンド ⁽¹⁾	通電電流 [A]	重量 [kg]	型番
VNS5/63-140	5	ST-M63x1.5 ST-M20x1.5	63~140	2.080	157145
VNS6/63-140	6	ST-M63x1.5 ST-M20x1.5	63~140	2.200	157144

(1) ケーブルグラウンド: STR-M63x1.5 は Φ28~45mm 用、STR-M20x1.5 は Φ5~13mm 用。ケーブル接続ねじ: 主回路 M10、制御回路 M5。



付属品

中間給電

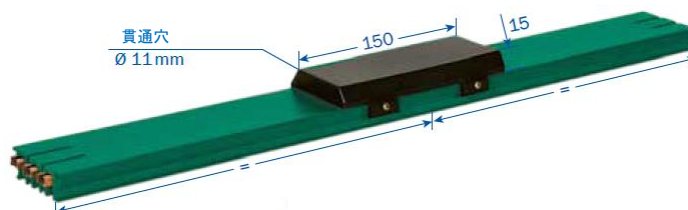
ケーブル直接接続用薄型、端子ねじ M6。

中間給電は通常 1m 長さのレール区画に取付けます。

コンダクターレール区画(6、7 ページ参照)は別途ご発注ください。

接続ケーブルはご準備ください。

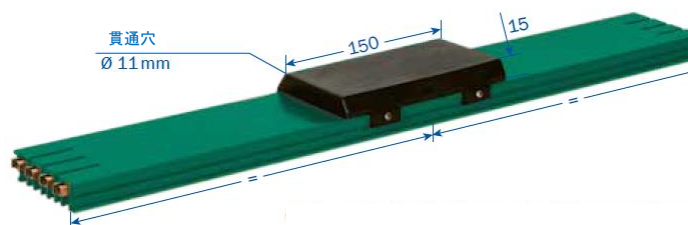
VKS3(3 極)用



形式	極数	付属専用圧着端子[mm ²]	通電電流[A]	重量[kg]	型番
VLS3/63	3	—	63	0.071	156948
VLS3/100-120 ⁽¹⁾	3	25	100~120	0.137	156944
VLS3/140 ⁽¹⁾	3	35	140	0.173	156958

(1) ケーブル接続は付属の専用圧着端子で行ってください。140A 用は単心 35mm²(Φ8.5mm 以下)、100~120A 用は 25mm²(Φ8.2mm 以下)。

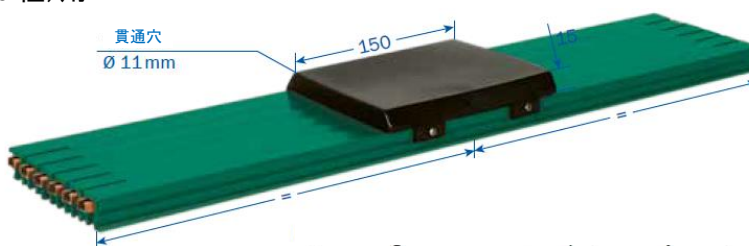
VKS4(4 極)用



形式	極数	付属専用圧着端子[mm ²]	通電電流[A]	重量[kg]	型番
VLS4/63	4	—	63	0.091	156947
VLS4/100-120 ⁽¹⁾	4	25	100~120	0.179	156943
VLS4/140 ⁽¹⁾	4	35	140	0.227	156957

(1) ケーブル接続は付属の専用圧着端子で行ってください。140A 用は単心 35mm²(Φ8.5mm 以下)、100~120A 用は 25mm²(Φ8.2mm 以下)。

VKS5(5 極)、VKS6(6 極)用



形式	極数	付属専用圧着端子[mm ²]	通電電流[A]	重量[kg]	型番
VLS5/63	5	—	63	0.115	156946
VLS5/100-120 ⁽¹⁾	5	25	100~120	0.225	156942
VLS5/140 ⁽¹⁾	5	35	140	0.285	156956
VLS6/63	6	—	63	0.123	156945
VLS6/100-120 ⁽¹⁾	6	25	100~120	0.255	156941
VLS6/140 ⁽¹⁾	6	35	140	0.327	156955

(1) ケーブル接続は付属の専用圧着端子で行ってください。140A 用は単心 35mm²(Φ8.5mm 以下)、100~120A 用は 25mm²(Φ8.2mm 以下)。

付属品

トランスファーガイド⁽¹⁾

乗り移り、切り換え、引込線用。
最大水平および垂直オフセット: ±2mm。

VKS3(3極)用
適用: ストレートカット
斜めカット、横取付



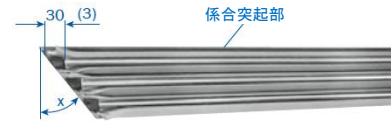
写真は左側用を示す。

形式 ⁽²⁾	極数	型番	
		左側用	右側用
VU3S-M	3	150191	150192
VU3S-L	3	150188	

トランスファーガイド、斜めカット⁽¹⁾

切り換え、ターンテーブル用。
ご指定のレイアウトにより準備します。

VKS3(3極)用
適用: 斜めカット、水平取付

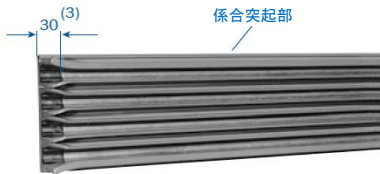


写真は左側用を示す。

IP21、x=45°以下

形式	極数	型番	
		左側用	右側用
VUS3H(水平取付用)	3	150410	150420

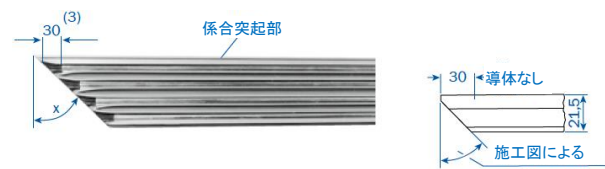
VKS4(4極)用
適用: ストレートカット



写真は左側用を示す。

形式 ⁽²⁾	極数	型番	
		左側用	右側用
VU4	4	150160	150390

VKS4(4極)用
適用: 斜めカット、水平および横取付

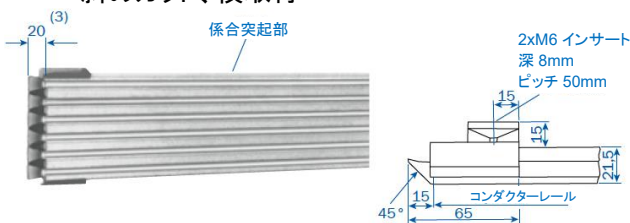


写真は左側用を示す。

IP21、x=45°以下

形式	極数	型番	
		左側用	右側用
VUS4H(水平取付用)	4	150170	150400
VUS4S(横取付用)	4	153564	153565

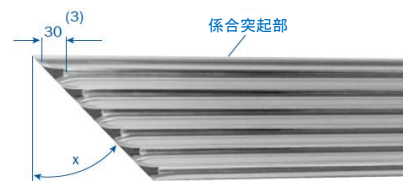
VKS5(5極)、VKS6(6極)用
適用: ストレートカット
斜めカット、横取付



写真は左側用を示す。

形式 ⁽²⁾	極数	型番	
		左側用	右側用
VU6S-M	6	153801	153802
VU6S-L	6	150215	

VKS5(5極)、VKS6(6極)用
適用: 斜めカット、水平取付



写真は左側用を示す。

IP21、x=45°以下

形式	極数	型番	
		左側用	右側用
VUS5H(水平取付用)	5	152170	152300
VUS6H(水平取付用)	6	152310	152320

(1) 写真はトランスファーガイドがコンダクターレール区画に組込まれている状態です。これらのコンダクターレール区画はシステムの一部としてご発注ください(コンダクターレールの形式を明記してください)。

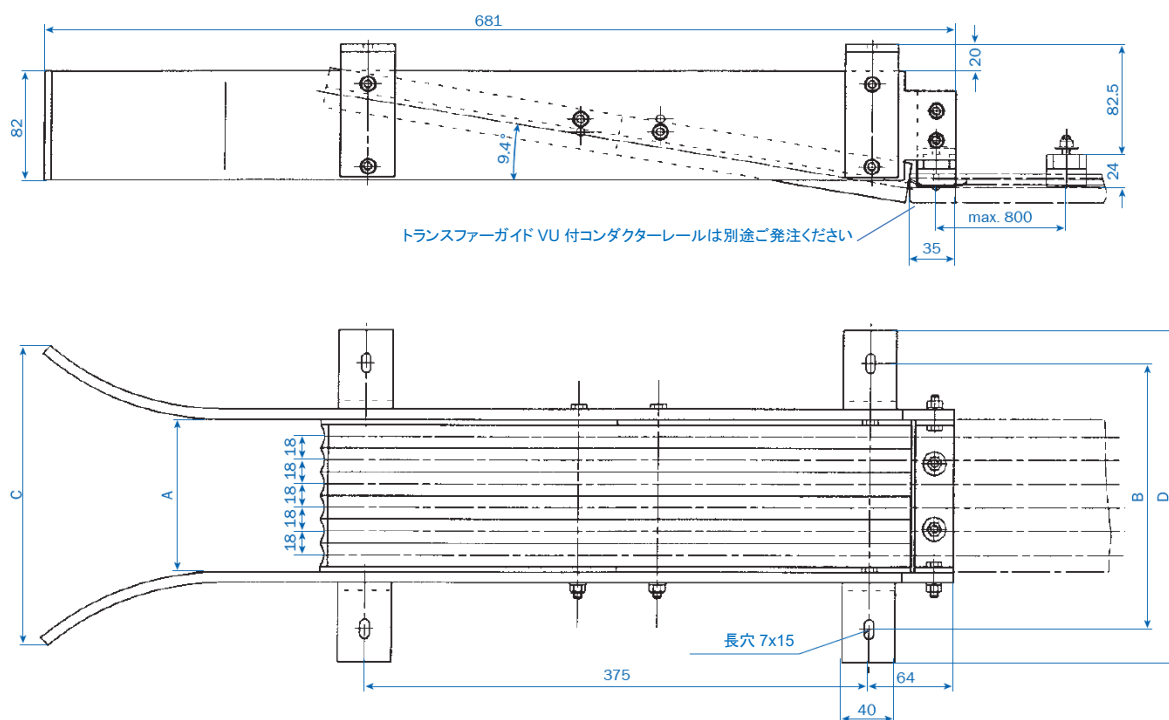
(2) 形式末尾の M は工場組立品、L は付属品を含む部品のみ供給。部品供給の場合は付属の説明書に従ってレールの端に取付けてください(ご発注のときはコンダクターレールの形式を明記してください)。

(3) 導体なし

付属品

トランスファーファネル、集電子 KSTU30/55 用

最大走行速度：100m/min(より速い速度についてはお問合せください)。

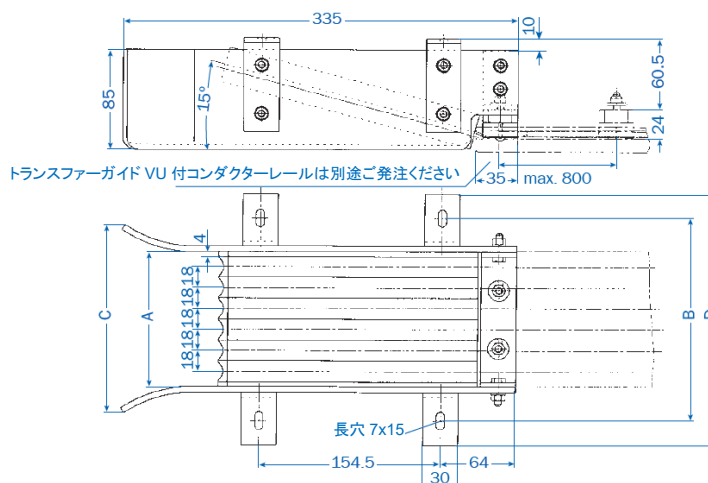


形式	極数	A 寸法 [mm]	B 寸法 [mm]	C 寸法 [mm]	D 寸法 [mm]	重量[kg]	型番	トランスファーガイド型番 ⁽¹⁾	
								左側用 VU...L	右側用 VU...R
EFTV3-KSTU	3	62	148	175	198	3.140	156144	150370	150380
EFTV4-KSTU	4	80	166	193	216	3.320	156145	150160	150390
EFTV6-KSTU	6	116	202	229	252	3.680	156146	152280	152290

(1) コンダクターレール区画は工場準備します。トランスファーガイド左側用 VU...L、右側用 VU...R は別途ご注文ください(...は極数)。

トランスファーファネル、集電子 KSFU25 用

最大走行速度：100m/min(より速い速度についてはお問合せください)。

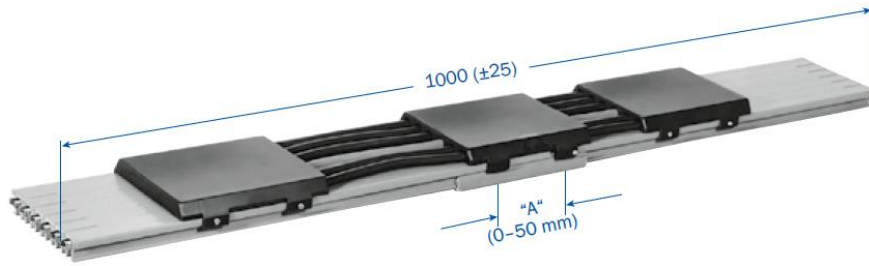


形式	極数	A 寸法 [mm]	B 寸法 [mm]	C 寸法 [mm]	D 寸法 [mm]	重量[kg]	型番	トランスファーガイド型番 ⁽¹⁾	
								左側用 VU...L	右側用 VU...R
EFTV3-KSFU25	3	62	120	108	162	1.400	153337	150370	150380
EFTV4-KSFU25	4	80	138	126	180	1.520	153336	150160	150390
EFTV5-KSFU25	5	98	156	144	198	1.640	156132	152160	152270
EFTV6-KSFU25	6	116	174	162	216	1.760	153335	152280	152290

(1) コンダクターレール区画は工場準備します。トランスファーガイド左側用 VU...L、右側用 VU...R は別途ご注文ください(...は極数)。

付属品

エクспанション区画



形式 ⁽¹⁾	極数	重量[kg]	型番	
			HS (PE 付)	SS (PE なし)
DVKS3/63__	3	1.900	153230	153240
DVKS3/100__	3	2.090	153250	150551
DVKS3/120__	3	2.215	153623	150552
DVKS3/140__	3	2.346	156588	156589
DVKS4/63__	4	2.412	150480	150510
DVKS4/100__	4	2.662	150490	150516
DVKS4/120__	4	2.852	153628	150553
DVKS4/140__	4	3.027	156590	156595

形式 ⁽¹⁾	極数	重量[kg]	型番	
			HS (PE 付)	SS (PE なし)
DVKS5/63__	5	3.266	152340	152380
DVKS5/100__	5	3.586	152350	150554
DVKS5/120__	5	3.811	153633	150555
DVKS5/140__	5	4.030	156596	156597
DVKS6/63__	6	3.582	152360	152390
DVKS6/100__	6	3.962	152370	150556
DVKS6/120__	6	4.242	153638	150557
DVKS6/140__	6	4.504	156598	156599

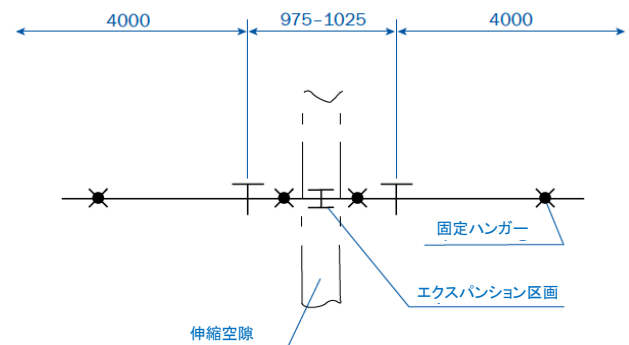
(1) 形式末尾__に保護接地(PE)付は"HS"、保護接地(PE)なしは"SS"を付加してください。例、保護接地(PE)付 DVKS3/63 は形式 DVKS3/63HS、型番 153230。

適用

エクспанション区画は、周囲温度変化に対して建物や走行路との熱収縮差を吸収するために必要です。最大伸縮寸法は 50mm です。より大きな伸縮寸法が必要な場合は複数のエクспанション区画を設けてください。電気的にはつながっているため、追加の給電は不要です。エクспанション区画のジョイントは電圧降下に影響はありません。

取付

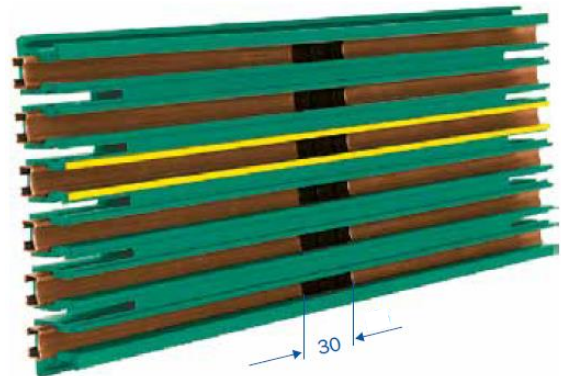
エクспанション区画は、建物や走行路の熱収縮による伸縮空隙を含む 2 つの固定点間の中間に設置します。空隙寸法 "A" は建物や走行路の空隙と等しくします。残りのコンダクターレールは取扱説明書に従って設置します。



断路区画

断路区画の使用は等しい電位/電圧および低電力回路(制御回路)の区画化に限定されます。断路区画の位置およびコンダクターレールの型番(6、7 ページ参照)を個別にご指定ください。絶縁ピースの長さの標準は 30mm です(右図参照)。長い絶縁ピースが必要な場合はご指定ください。形式末尾の記号 M は工場組立品を示します。

形式	型番	色
VSTS1/63M	156933	黒
VSTS1/100M	150150	黒
VSTS1/120M	151674	黒
VSTS1/140M	156335	黒



集電子

シングル集電子

トランスファーファネル EFTV...-KSTU 用集電子。

ファンネル内では全方向±10mm。

2m 接続ケーブル付。

接触圧力: 約 5N。

集電子のダブル配置とサポート間隔は 5 ページを参照ください。



形式 ⁽¹⁾	通電電流 [A]	接続ケーブル		上下・水平 [mm]	重量 [kg]	型番	
		断面積 [mm ²]	最大 Φ [mm]			各相用 (PH) 黒色	保護接地用 (PE) 黄色
KSTU30__	30	2.50	5	±20	0.240	152087	152088
KSTU55__	55	6.00	11	±20	0.368	154441	154442

(1) 形式末尾__に各相用は"PH"、保護接地用は"PE"を付加してください。例、各相用 KSTU30 は形式 KSTU30PH、型番 152087。

コンパクト集電子 KSFU

トランスファーファネル EFTV...-KSFU25 用集電子

1m 接続ケーブル付。

ファンネル内では全方向±10mm。

最大通電電流: 25A

接続ケーブル: FLA2.5 (プラグ接続)

断面積 2.5mm²、外径 4mm

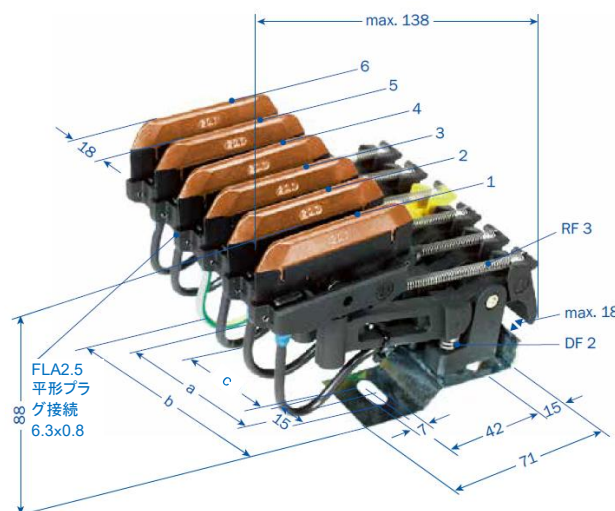
導体間距離: 18mm。

上下および水平: ±15mm。

接触圧力: 各ブラシ約 3.5N。

保護接地 (PE) 用は 4 番目が標準、3 極は 3 番目。他の位置はご指定ください。

保護接地 (PE) 用は常に先に接触し後で離れます。



形式 ⁽¹⁾	極数	a 寸法 [mm]	b 寸法 [mm]	c 寸法 [mm]	重量 [kg]	ベースプレート	型番	
							HS (PE 付)	ST (PE なし)
KSFU25-2__	2	18	43	—	0.182	2極	155050	155059
KSFU25-3__	3	54	79	—	0.295	4極 (4番目空)	155051	155060
KSFU25-4__	4	54	79	—	0.352	4極	155052	155061
KSFU25-5__	5	80	115	53	0.460	6極 (6番目空)	155053	155062
KSFU25-6__	6	80	115	53	0.517	6極	155054	155063
集電子単極分							各相用 (PH)	保護接地用 (PE)
KSFU25__							155025	155026

(1) 形式末尾__に保護接地 (PE) 付は"HS"、保護接地 (PE) なしは"ST"を付加してください。集電子単極分では、各相用は"PH"、保護接地用は"PE"を付加してください。例、保護接地 (PE) 付は形式 KSFU25-2HS、型番 155050。各相用の単極分は形式 KSFU25PH、型番 155025。

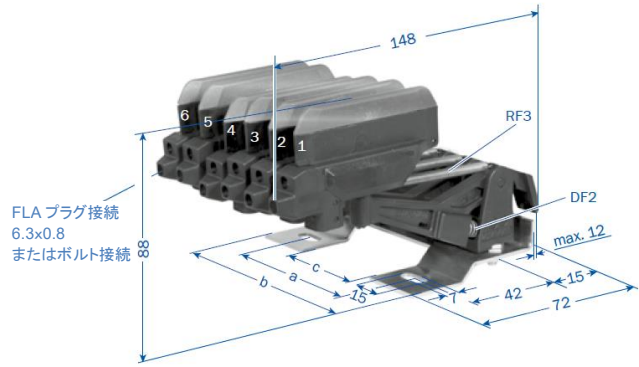
集電子

コンパクト集電子 KESR32-55

双方向操作

最大通電電流: (プラグ接続) (ボルト接続)
 32A-FLA2.5 32A-AEA2.5
 40A-FLA4.0 40A-AEA4.0
 55A-FLA6.0 55A-AEA6.0

接続ケーブルは 17 ページ参照ください。
 導体間距離: 18mm。上下および水平: ±15mm。
 接触圧力: 各ブラシ約 7N。
 保護接地 (PE) 用は 4 番目が標準、3 極は 3 番目。
 他の位置はご指定ください。
 保護接地 (PE) 用は常に先に接触し後で離れます。



KESR32-55F (プラグ接続)

形式 ⁽¹⁾	極数	a 寸法 [mm]	b 寸法 [mm]	c 寸法 [mm]	重量 [kg]	ベースプレート	型番	
							HS (PE 付)	ST (PE なし)
KESR32-55F-3-18	3	54	79	—	0.393	4極 (4番目空き)	157285	157290
KESR32-55F-4-18	4	54	79	—	0.457	4極	157286	157291
KESR32-55F-5-18	5	80	115	53	0.521	6極 (6番目空き)	157287	157292
KESR32-55F-6-18	6	80	115	53	0.585	6極	157288	157293
集電子単極分							各相用 (PH)	保護接地用 (PE)
KESR32-55F/18							157274	157275

(1) 形式末尾に保護接地 (PE) 付は "HS"、保護接地 (PE) なしは "ST" を付加してください。集電子単極分では、各相用は "PH"、保護接地用は "PE" を付加してください。例、保護接地 (PE) なしは形式 KESR32-55F-4-18ST、型番 157291。保護接地用の単極分は形式 KESR32-55F/18PE、型番 157275。

KESR32-55S (ボルト接続)

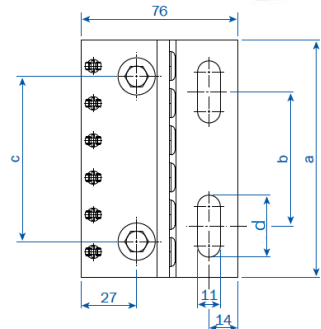
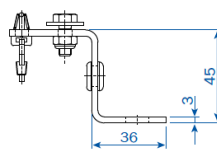
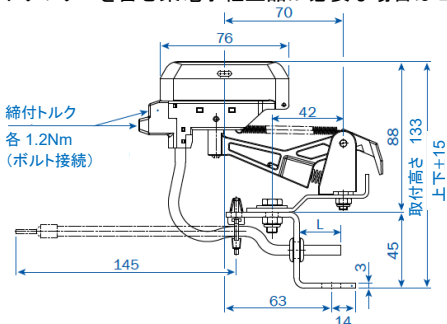
形式 ⁽¹⁾	極数	a 寸法 [mm]	b 寸法 [mm]	c 寸法 [mm]	重量 [kg]	ベースプレート	型番	
							HS (PE 付)	ST (PE なし)
KESR32-55S-3-18	3	54	79	—	0.405	4極 (4番目空き)	157220	157225
KESR32-55S-4-18	4	54	79	—	0.476	4極	157221	157226
KESR32-55S-5-18	5	80	115	53	0.547	6極 (6番目空き)	157222	157227
KESR32-55S-6-18	6	80	115	53	0.618	6極	157223	157228
集電子単極分							各相用 (PH)	保護接地用 (PE)
KESR32-55S/18							157294	157295

(1) 形式末尾に保護接地 (PE) 付は "HS"、保護接地 (PE) なしは "ST" を付加してください。集電子単極分では、各相用は "PH"、保護接地用は "PE" を付加してください。例、保護接地 (PE) 付は形式 KESR32-55S-4-18HS、型番 157221。各相用の単極分は形式 KESR32-55S/18PH、型番 157294。

コンパクト集電子用アダプター

形式	極数	a 寸法 [mm]	b 寸法 [mm]	c 寸法 [mm]	d 寸法 [mm]	重量 [kg]	型番
AD4-KESR/KESL	4	79	35	54	25	0.210	157368
AD6-KESR/KESL	6	115	65	80	30	0.310	157367
AD8-KESR/KESL	8	151	100	120	30	0.410	157432

アダプターを含む集電子組立品が必要な場合はご指定ください。



集電子

コンパクト集電子 KESL32-55

双方向操作

最大通電電流: (プラグ接続) (ボルト接続)
 32A-FLA2.5 32A-AEA2.5
 40A-FLA4.0 40A-AEA4.0
 55A-FLA6.0 55A-AEA6.0
 63A-AEA10.0

接続ケーブルは 17 ページ参照ください。

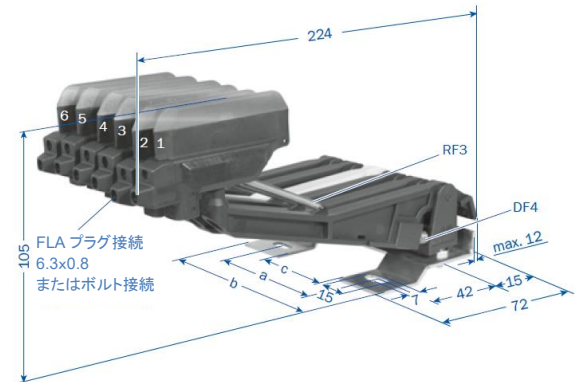
導体間距離: 18mm。上下および水平: ±30mm。

接触圧力: 各ブラシ約 7N。

保護接地 (PE) 用は 4 番目が標準、3 極は 3 番目。

他の位置はご指定ください。

保護接地 (PE) 用は常に先に接触し後で離れます。



KESL32-55F(プラグ接続)

形式 ⁽¹⁾	極数	a 寸法 [mm]	b 寸法 [mm]	c 寸法 [mm]	重量 [kg]	ベースプレート	型番	
							HS (PE 付)	ST (PE なし)
KESL32-55F-3-18_	3	54	79	—	0.438	4極 (4番目空き)	157199	157300
KESL32-55F-4-18_	4	54	79	—	0.517	4極	157200	157301
KESL32-55F-5-18_	5	80	115	53	0.596	6極 (6番目空き)	157201	157302
KESL32-55F-6-18_	6	80	115	53	0.675	6極	157202	157303
集電子単極分							各相用 (PH)	保護接地用 (PE)
KESL32-55F/18_							157188	157189

(1) 形式末尾_に保護接地 (PE) 付は"HS"、保護接地 (PE) なしは"ST"を付加してください。集電子単極分では、各相用は"PH"、保護接地用は"PE"を付加してください。例、保護接地 (PE) なしは形式 KESL32-55F-4-18ST、型番 157301。保護接地用の単極分は形式 KESL32-55F/18PE、型番 157189。

KESL32-63S(ボルト接続)

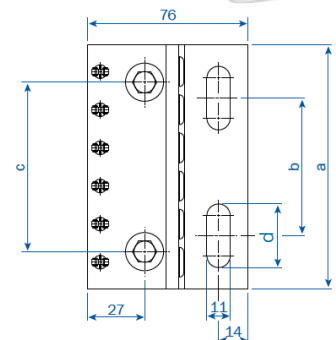
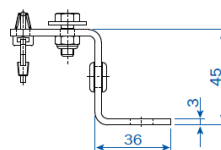
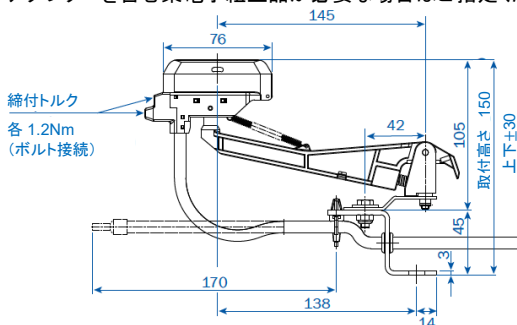
形式 ⁽¹⁾	極数	a 寸法 [mm]	b 寸法 [mm]	c 寸法 [mm]	重量 [kg]	ベースプレート	型番	
							HS (PE 付)	ST (PE なし)
KESL32-63S-3-18_	3	54	79	—	0.451	4極 (4番目空き)	157190	157296
KESL32-63S-4-18_	4	54	79	—	0.537	4極	157191	157297
KESL32-63S-5-18_	5	80	115	53	0.623	6極 (6番目空き)	157192	157298
KESL32-63S-6-18_	6	80	115	53	0.709	6極	157193	157299
集電子単極分							各相用 (PH)	保護接地用 (PE)
KESL32-63S/18_							157186	157187

(1) 形式末尾_に保護接地 (PE) 付は"HS"、保護接地 (PE) なしは"ST"を付加してください。集電子単極分では、各相用は"PH"、保護接地用は"PE"を付加してください。例、保護接地 (PE) 付は形式 KESL32-63S-4-18HS、型番 157191。各相用の単極分は形式 KESL32-63S/18PH、型番 157186。

コンパクト集電子用アダプター

形式	極数	a 寸法 [mm]	b 寸法 [mm]	c 寸法 [mm]	d 寸法 [mm]	重量 [kg]	型番
AD4-KESR/KESL	4	79	35	54	25	0.210	157368
AD6-KESR/KESL	6	115	65	80	30	0.310	157367
AD8-KESR/KESL	8	151	100	120	30	0.410	157432

アダプターを含む集電子組立品が必要な場合はご指定ください。



集電子用付属品

接続ケーブル FLA

平形プラグ (6.3×0.8mm) 付
高柔軟性ケーブル長さ 1m。
(集電子ごとの通電電流は
15、16 ページを参照ください)。
温度範囲: -10°C~70°C
長いケーブルはご指定ください。



形式	接続ケーブル		重量 [kg]	型番	
	断面積 [mm ²]	最大 Φ [mm]		各相用 黒色	PE 用 黄色
FLA2.5	2.5	4.0	0.080	165049	165050
FLA4.0	4.0	6.0	0.100	165051	165052
FLA6.0	6.0	7.0	0.150	166368	166369

PE: 保護接地

接続ケーブル AEA

エンドスリーブ付
高柔軟性ケーブル長さ 1m。
(集電子ごとの通電電流は
15、16 ページを参照ください)。
温度範囲: -10°C~70°C
長いケーブルはご指定ください。

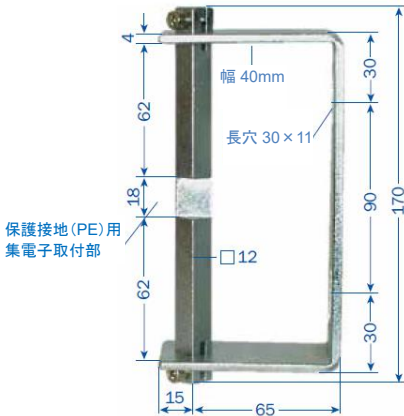


形式	接続ケーブル		重量 [kg]	型番	
	断面積 [mm ²]	最大 Φ [mm]		各相用 黒色	PE 用 黄色
AEA2.5	2.5	4.0	0.038	143080	143079
AEA4.0	4.0	6.0	0.063	143078	143077
AEA6.0	6.0	7.0	0.085	143076	143075
AEA10.0	10.0	8.5	0.160	143074	143073

PE: 保護接地

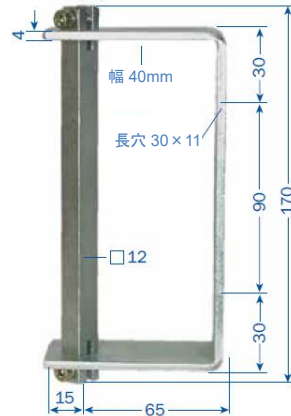
牽引アーム

KSTU30/55 集電子用 (14 ページ)
保護接地 (PE) 用付



形式	重量 [kg]	型番
UMAS12HS-B	0.600	152232

KSTU30/55 集電子制御回路用 (14 ページ)
保護接地 (PE) 用なし

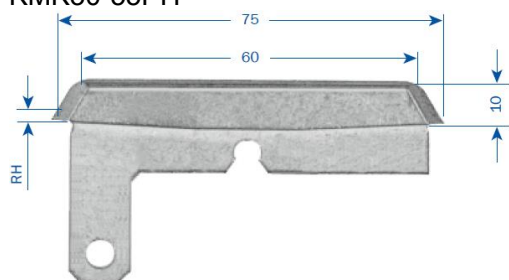


形式	重量 [kg]	型番
UMAS12ST	0.600	152234

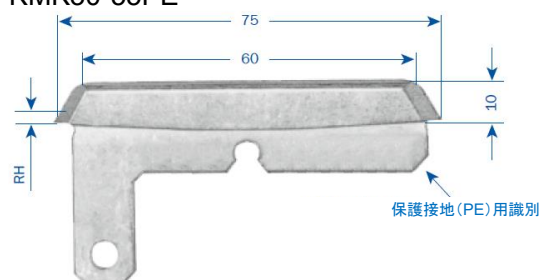
スペアパーツ

ブラシ

KMK30-55PH



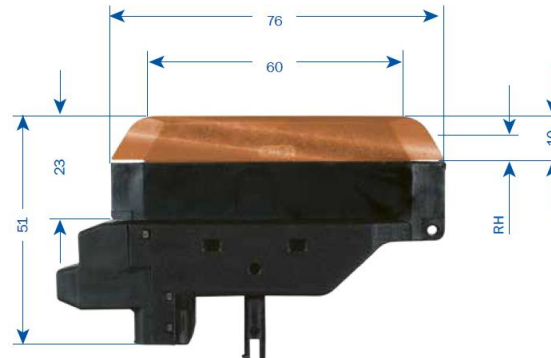
KMK30-55PE



KMKU25/18(導体間距離 18mm)



MK55、MK63

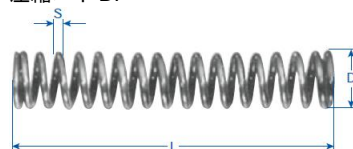


形式	適用集電子	ブラシ厚[mm]	RH 寸法[mm]	重量[kg]	型番
KMK30-55PH	KSTU30-55:各相用	4.40	4.00	0.031	154440
KMK30-55PE	KSTU30-55:保護接地(PE)用	4.40	4.00	0.031	154453
KMKU25/18.20	KSFU25	4.20	3.50	0.035	155002
MK55F/18.31	KESR32-55F、KESL32-55F	4.20	3.50	0.044	157308
MK63S/18.31	KESR32-55S、KESL32-63S	4.20	3.50	0.053	157309

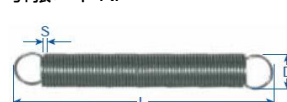
RH 寸法は使用限界高さを示します。

バネ

圧縮バネ DF



引張バネ RF



形式	適用集電子	S 寸法[mm]	D 寸法[mm]	L 寸法[mm]	型番
DF2	KSFU25、KESR32-55	0.90	7.70	43.00	153848
RF3	KSFU25、KESR32-55、KESL32-63	0.40	4.40	31.00	153849
DF4	KESL32-63	1.10	6.40	41.00	157312

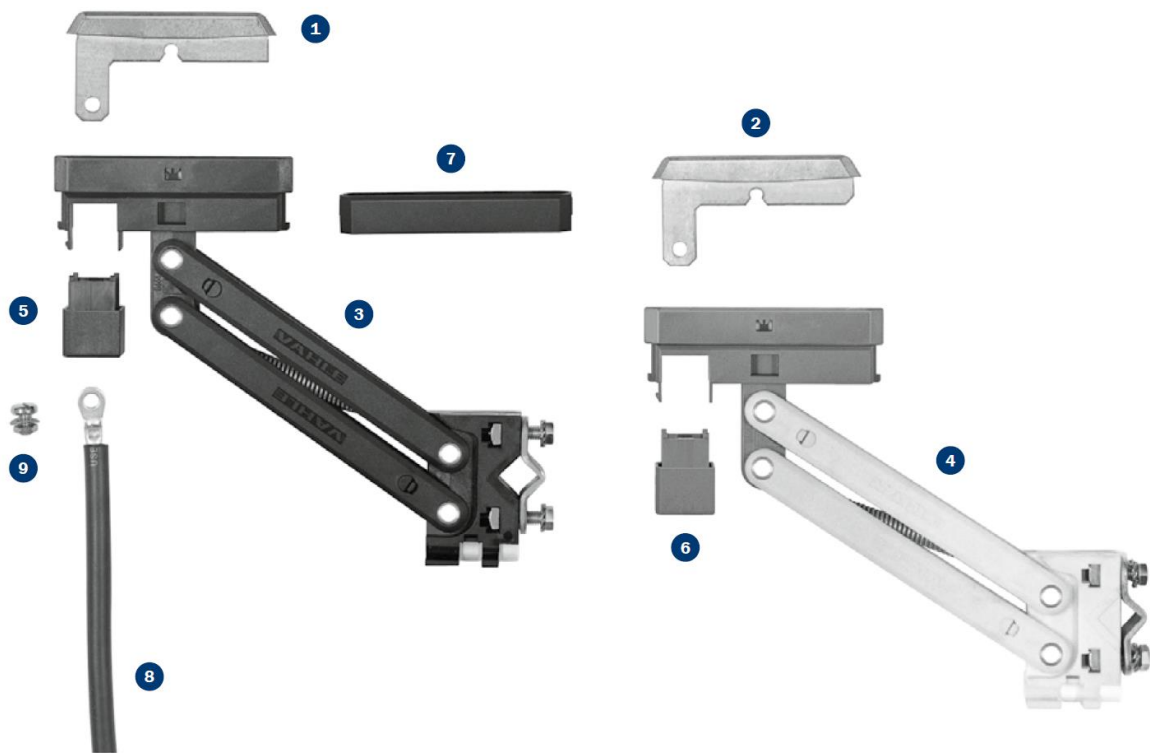
スペアパーツ

名称	型番
VKS3 用ジョイントキャップ	152012
VKS4 用ジョイントキャップ	152013
VKS5 および VKS6 用ジョイントキャップ	152014
VKS.../63-100A 用プラグインコネクタ(1 極分、銅)	153803
VKS.../120-140A 用プラグインコネクタ(1 極分、銅)	152672
VSTS1/63L 断路区画用絶縁ピース(1 極分)	156934
VSTS1/100L 断路区画用絶縁ピース(1 極分)	150419
VSTS1/120L 断路区画用絶縁ピース(1 極分)	151669
VSTS1/140L 断路区画用絶縁ピース(1 極分)	156336
VNS 中間給電用給電端子(1 極分)	151774
VLS 中間給電用給電端子(1 極分)	153603

スペアパーツ

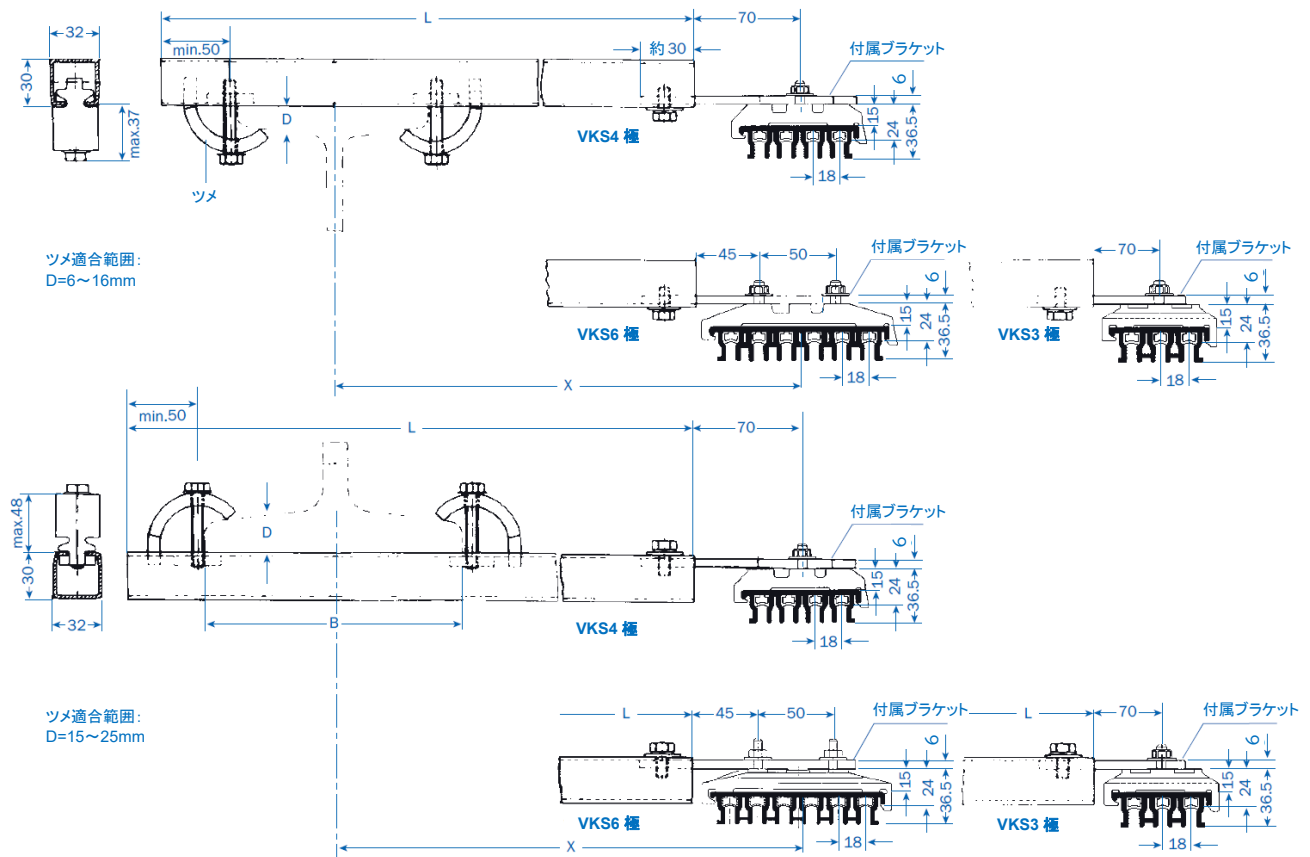
KSTU30-55 集電子

部品番号	内容		重量[kg]	型番
①	ブラシ KMK30-55PH	各相用	0.031	154440
②	ブラシ KMK30-55PE	保護接地用	0.031	154453
③	KSTU 用集電子ベースおよびアーム組立品	各相用	0.083	152275
④	KSTU 用集電子ベースおよびアーム組立品	保護接地用	0.083	152276
⑤	端子キャップ(黒)	各相用	0.002	152291
⑥	端子キャップ(緑)	保護接地用	0.002	152292
⑦	KSTU30-55 用スペーサー		0.003	152293
⑧	接続ケーブル RKA2.5PH、長さ 2m	各相用	0.150	154447
	接続ケーブル RKA2.5PE、長さ 2m	保護接地用	0.150	154448
⑧	接続ケーブル RKA6PH、長さ 2m	各相用	0.260	154449
	接続ケーブル RKA6PE、長さ 2m	保護接地用	0.260	154450
⑨	端子ねじ		0.002	152658



ブラケット

標準ブラケット



注意！

搬送装置のホイスト車輪と十分スキマが
あいていることを確認してください。

HKVのC形レールは、フェストーンシス
テムの形式S1と同じです(フェストーンシ
テムのカタログ参照)。

ハンガーは別途ご発注ください。

取付ける梁幅(B_{max})が大きな場合はX寸
法を減らしてください。

形式	X寸法 [mm]	Y寸法 [mm]	B_{max} 寸法 [mm]	重量 [kg]	型番
HKVKS200	200	300	90	0.920	150600
HKVKS250	250	350	180	0.970	150610
HKVKS300	300	400	230	1.020	150620
HKVKS400	400	500	230	1.120	150630
HKVKS500	500	600	230	1.220	150640
HKVKS600	600	700	230	1.320	150650
HKVKS700	700	800	230	1.420	150660
HKVKS750	750	850	230	1.470	150670
HKVKS800	800	900	230	1.560	150680

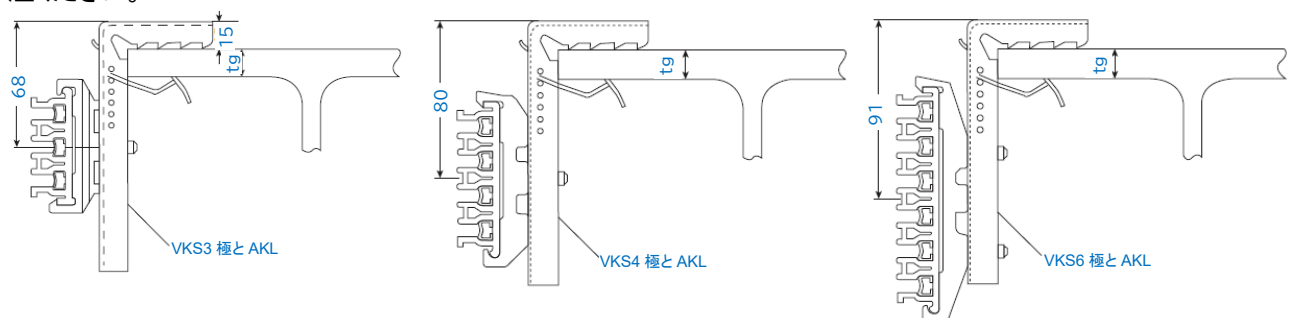
スナップオンブラケット

スナップオンブラケットは平らなフランジの
梁 IPE・IPB・IPBL・IPBVにコンダクターレール
を簡単に取付けることができます。

フランジ寸法(tg)が43mm以下の梁に適
合するよう調整できます。

コンダクターレール用ハンガーは別途ご発
注ください。

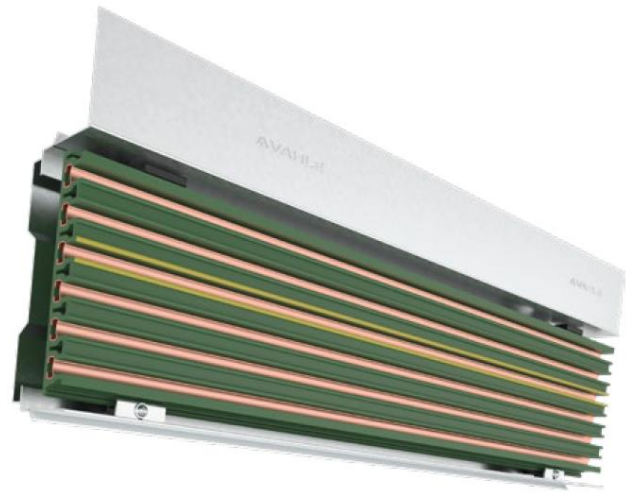
形式	AKL					
梁フランジ寸 法 tg[mm]	8~13	14~19	20~25	26~31	32~37	38~43
重量[kg]	0.184					
型番	151925					



VKS 用に最適化されたサポート構造

ファーレのマルチサポートシステム (VMT) はコンダクターシステムの迅速かつコスト効率の高い組立と変更にも最適なサポート構造です。さまざまなコンダクターシステムに対応するだけでなく位置検出システムも統合できます。

- 最大 3.5m のサポート距離が可能。
- プラグインとクランプ技術により、迅速かつ簡単に組立可能。
- 一般的な直立プロファイルすべてに対応する取付ハンガー。
- コンダクターシステムの機械的保護。
- 光学式位置検出システムの統合。

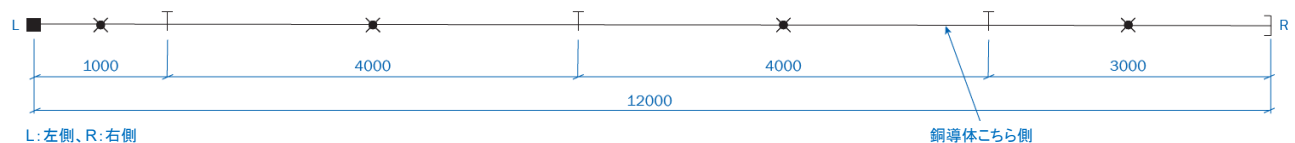


詳細についてはマルチサポートシステム VMT のカタログ (CA013) をご覧ください。

ご発注例

直線走行路、端末給電

12m VKS3/100HS の場合



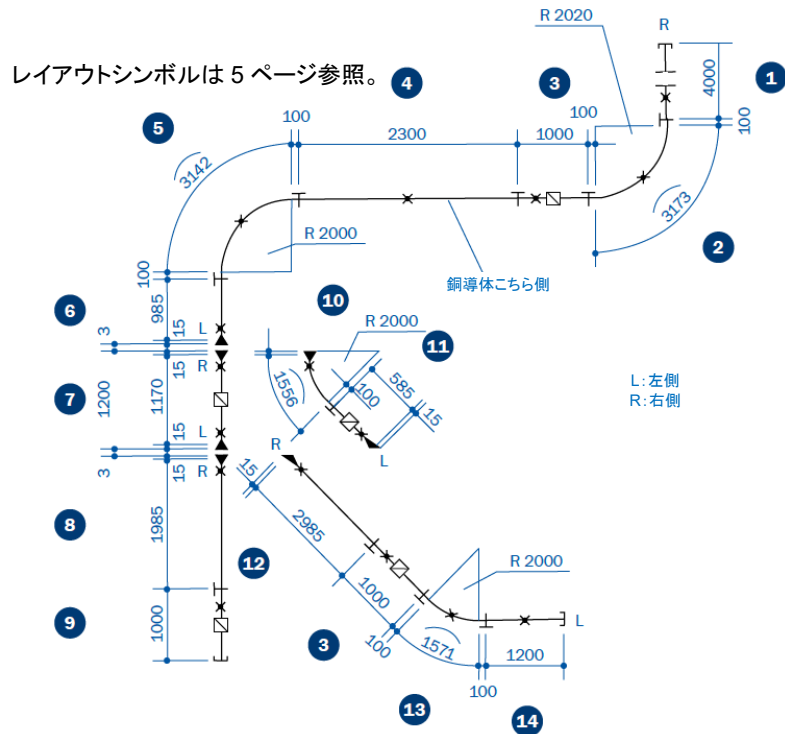
レイアウトシンボルは 5 ページ参照。

数量	内容	形式	型番
2	コンダクターレール、長さ 4m	VKS3/100-4HS	153904
1	コンダクターレール、長さ 3m	VKS3/100-3HS	153903
1	コンダクターレール、長さ 1m	VKS3/100-1HS	153901
3	ジョイント	SVN3/63-100	156533
4	固定ハンガー	VEPS3	153070
10	摺動ハンガー	VAS3	153060
1	端末キャップ	VES3	153080
1	端末給電、長さ 1m	VEKS3/63-120L	156422
1	集電子	KESR32-55F-3-18HS	157285
14	サポートブラケット	HKVKS300	150620

ご発注例

切り換え付曲げ走行路(横配置)

27.857m VKS6/63HS の場合



数量	内容	形式	型番	位置
1	コンダクターレール、長さ 4m	VKS6/63-4HS	154194	①
2	コンダクターレール、長さ 3m 次の長さに切断 1×2.985m 1×2.300m	VKS6/63-3HS	154193	⑫ ④
3	コンダクターレール、長さ 2m 次の長さに切断 1×1.985m 1×1.200m 1×1.170m	VKS6/63-2HS	154192	⑧ ⑭ ⑦
3	コンダクターレール、長さ 1m	VKS6/63-1HS	154191	③ (2 か所) ⑨
2	コンダクターレール、長さ 1m 次の長さに切断 1×0.985m 1×0.585m	VKS6/63-1HS	154191	⑥ ⑪
2	コンダクターレール、長さ 4m、 1×外側曲げ 90°、R=2020mm、L=3.373m 1×内側曲げ 90°、R=2000mm、L=3.342m	VKS6/63-4HS	154194	② ⑤
2	コンダクターレール、長さ 2m、 1×内側曲げ約 45°、R=2000mm、L=1.656m 1×内側曲げ 45°、R=2000mm、L=1.771m	VKS6/63-2HS	154192	⑩ ⑬
1	曲げ割増分(外側)		152100	
3	曲げ割増分(内側)		153722	
10	ジョイント	SVN6/63-100	156539	
16	固定ハンガー	VEPS6	152120	
22	摺動ハンガー	VAS6	152130	
3	端末キャップ、① ⑨ ⑭ に取付	VES6-M	152021	
5	中間給電、③ (2 か所) ⑦ ⑨ ⑪ に取付	VLS6/63HS	156945	
3	トランスファーガイド、左側用、⑥ ⑦ ⑪ に取付	VU6S-M	153801	
4	トランスファーガイド、右側用、⑦ ⑧ ⑩ ⑫ に取付	VU6S-M	153802	
1	集電子、保護接地用 3 番目の極	KESR32-55S-6-18HS	157223	

お引合い時の連絡事項

貴社名:	部署名:	ご担当者名:	日付:
電話番号:	FAX 番号:	E-mail:	URL:

No.	項目	内容
1	適用装置	(例: 自動倉庫用)
2	適用電源の種類	電圧: ___[V] 相線数: _相_線式 周波数または直流: ___Hz/DC□
3	コンダクターレール線路長	___m x ___セット
4	コンダクターレール構成	動力: ___本 制御: ___本 接地線: ___本 中性線: ___本
5	コンダクターレール取付 ⁽¹⁾	<input type="checkbox"/> コンダクターレール水平(吊下げ)配置、集電子ケーブルは下 <input type="checkbox"/> コンダクターレール横配置側面、集電子ケーブルは側面出し ⁽¹⁾ <input type="checkbox"/> ハンガー取付ピッチ ___m <input type="checkbox"/> その他: _____
6	ハンガー取付ブラケット ⁽¹⁾	<input type="checkbox"/> 要、梁とレール間の距離 ___mm <input type="checkbox"/> 否
7	移動体台数	(1セット当たり) ___台
8	移動体の負荷容量	___kW または ___A ___台
9	走行速度	___m/min 曲げ部: ___m/min 乗り移り部: ___m/min
10	給電点の位置と点数 ⁽¹⁾	<input type="checkbox"/> ジョイント給電 ___ヶ所 <input type="checkbox"/> 中間給電 ___ヶ所
11	電圧降下許容範囲	<input type="checkbox"/> 3% <input type="checkbox"/> ___%
12	断路区画の位置と点数 (例: 保守のため) ⁽¹⁾	___ヶ所
13	エクспанション区画 ⁽¹⁾	<input type="checkbox"/> 要 <input type="checkbox"/> 否
14	設置場所	<input type="checkbox"/> 屋内 <input type="checkbox"/> 屋外
15	環境条件	周囲温度: 最低 ___°C、最高 ___°C 湿度: ___% 塵埃状況: ___ 化学薬品: _____ 特殊機器油の噴霧: ___ その他: _____
16	その他必要事項	

(1) コンダクターレールのレイアウトのスケッチをご提供ください。



ファーレ株式会社

ドイツ VAHLE 社 日本総代理店
極東貿易グループ

〒541-0046

大阪市中央区平野町 1-7-6

エストビル 4F

TEL: 06 6227 1117

FAX: 06 6227 1118

URL: <https://www.vahle.jp/>

Mail: info@vahle.jp

ご使用の前に、カタログ・取扱説明書など関連資料をよくお読みいただき、正しくご使用ください。

このカタログ記載の商品の保証期間は引渡し日から 1 年間です。

なお、ブラシなどの消耗部品は対象外とさせていただきます。

万一故障が起きた場合は、引渡し日を特定の上、お申し出ください。

保証期間内は下記の場合を除き、無料修理対応させていただきます。

- (1) 使用上の誤りおよび不当な修理や改造による故障および損傷
- (2) カタログ等に記載されている使用条件、環境の範囲を超えた使用による故障および損傷
- (3) 施工上の不備に起因する故障や不具合
- (4) お買上げ後の取付場所の移設、輸送、落下などによる故障および損傷
- (5) 火災、地震、水害、落雷、その他天災地変、異常電圧、指定外の使用電源（電圧・周波数）、公害、塩害、ガス害（硫化ガスなど）による故障および損傷
- (6) 保守点検を行わないことによる故障および損傷

弊社納入品の不具合により誘発した損害（機械・装置の損害または損失、ならびに逸失利益など）は、いかなる場合も免責とさせていただきます。

商品改良のため、仕様・外観は予告なしに変更することがありますのでご了承ください。